

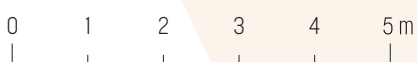
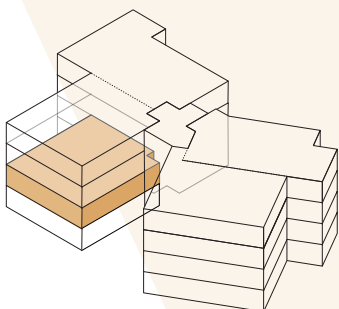
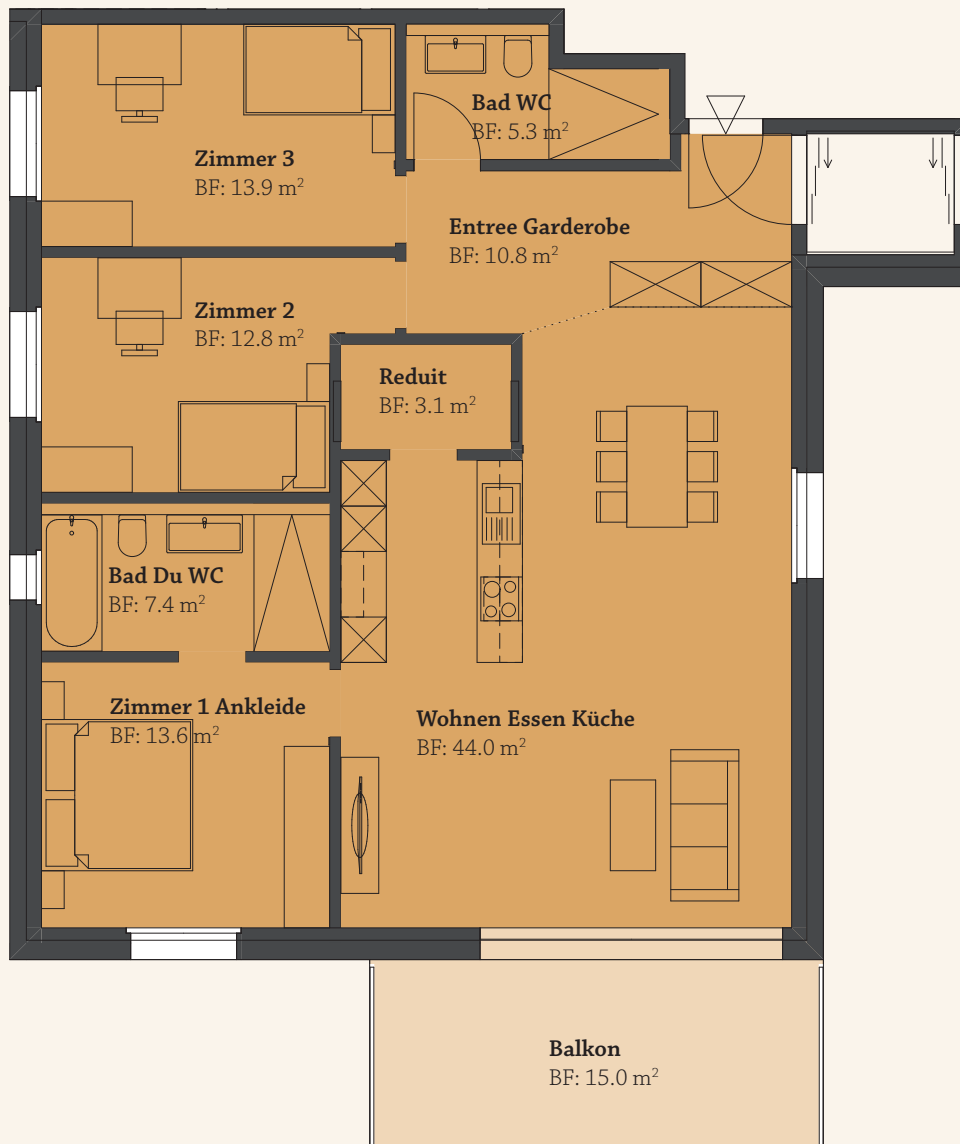
# WOHNUNG 103

Zimmer	4.5
Geschoss	1. OG
Wohnfläche	115 m <sup>2</sup>
Balkon	15.0 m <sup>2</sup>
Keller	11.46 m <sup>2</sup>



**DUODIETIKON**

*Die junge Art zu wohnen.*



## VERKAUF / BERATUNG

CSL Immobilien AG  
Schärenmoosstrasse 77  
8052 Zürich  
Telefon 044 316 13 15  
vermarktung@csl-immobilien.ch

